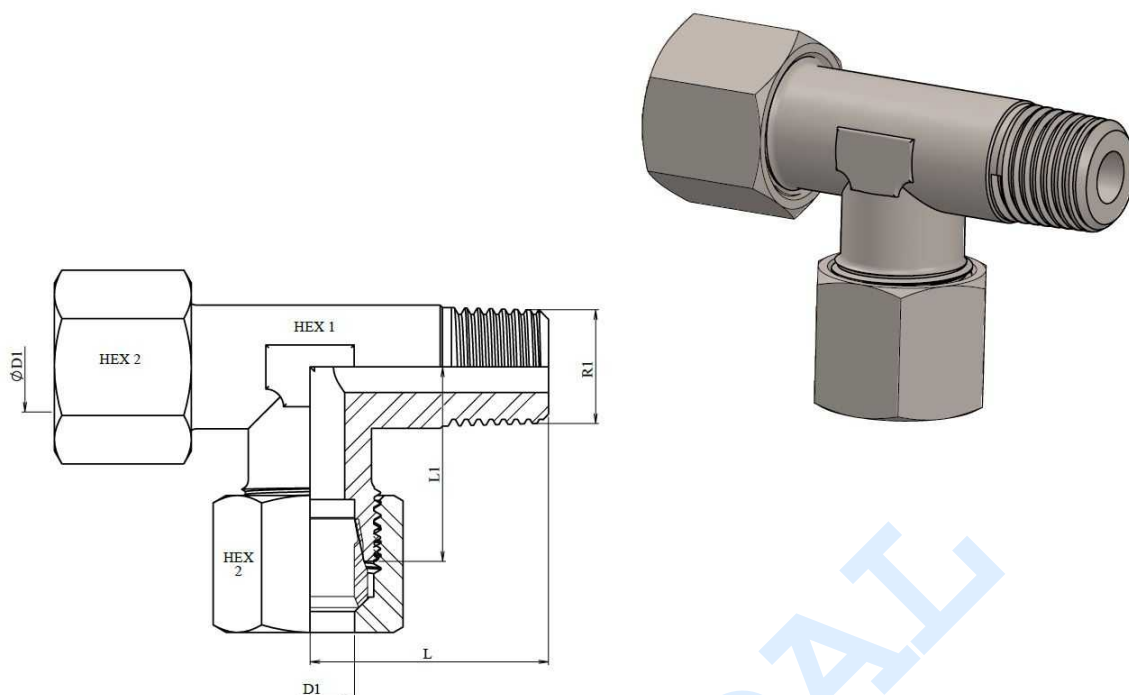


Racores DIN 2353

TES rosca lateral

## Racor en L rosca cónica Métrica



Artículo	TUBO	SERIE	ROSCA	LONGITUD TOTAL	LONGITUD L1	HEXAGONAL 1	HEXAGONAL 2	PRESION TRABAJO (bar)
<b>Z LKL 6 M 10X1</b>	6	L	M10X1	20	19	12	14	315
<b>Z LKL 8 M 12X1.5</b>	8	L	M12X1.5	26	21	12	17	315
<b>Z LKL 10 M 14X1.5</b>	10	L	M14X1.5	27	22	14	19	315
<b>Z LKL 12 M 16X1.5</b>	12	L	M16X1.5	28	24	17	22	315
<b>Z LKL 15 M 18X1.5</b>	15	L	M18X1.5	34	28	19	27	315
<b>Z LKL 18 M 22X1.5</b>	18	L	M22X1.5	36	33	24	32	315
<b>Z LKS 6 M 12X1.5</b>	6	S	M12X1.5	26	23	12	17	630
<b>Z LKS 8 M 14X1.5</b>	8	S	M14X1.5	27	24	14	19	630
<b>Z LKS 10 M 16X1.5</b>	10	S	M16X1.5	28	25	17	22	630
<b>Z LKS 12 M 18X1.5</b>	12	S	M18X1.5	28	29	17	24	630
<b>Z LKS 14 M 20X1.5</b>	14	S	M20X1.5	34	30	19	27	630
<b>Z LKS 16 M 22X1.5</b>	16	S	M22X1.5	36	33	24	30	400